



БАННАЯ ПЕЧЬ-КАМЕНКА

ПАРАБЕЛЬ

МОДЕЛИ -14К, -18К



ПАСПОРТ.
ИНСТРУКЦИЯ ПО МОНТАЖУ И ЭКСПЛУАТАЦИИ

ВНИМАНИЕ!
БЕЗ ОЗНАКОМЛЕНИЯ С ДАННОЙ ИНСТРУКЦИЕЙ
УСТАНОВЛИВАТЬ И ЭКСПЛУАТИРОВАТЬ ПЕЧЬ
ЗАПРЕЩЕНО!

СОДЕРЖАНИЕ

1. Общие положения	2	10. Правила хранения. Утилизация	8
2. Меры безопасности.....	2	11. Маркировка печей	8
3. Технические характеристики	3	12. Гарантийные обязательства	8
4. Устройство печей.....	3	Приложения	10
5. Сборка печей.....	4	13. Возможные неисправности и методы их устранения	11
6. Монтаж печей.....	4	14. Комплект поставки.....	11
7. Подбор и установка бака для горячей воды	6	15. Свидетельство о приёмке. Отметка о продаже.....	12
8. Подбор и укладка камней	6		
9. Ввод печи в эксплуатацию.....	7		

1. ОБЩИЕ ПОЛОЖЕНИЯ

1.1. Печи банные «Парабель» являются нагревательным устройством конвекционного типа и рассчитаны на использование в частных банях в некоммерческих целях.

1.2. Печи работают на твердом топливе (сухие дрова, древесные брикеты) и предназначены для нагрева воздуха до 110 °С и получения сухого или влажного пара.

1.3. Воздух нагревается, проходя через конвекторы в корпусе печи, а также через камни, уложенные на верхнюю часть топки.

1.4. Для нагрева воды на дымоход можно установить металлический бак либо теплообменник (в комплектацию печи не входят).

1.5. Наличие предтопочного тоннеля предусматривает установку печи в парильном помещении, с выходом топки в смежное помещение.

1.6. Производитель оставляет за собой право вносить изменения в конструкцию печи, не ухудшающие потребительские качества выпускаемого изделия.

2. МЕРЫ БЕЗОПАСНОСТИ

ЗАПРЕЩАЕТСЯ:

- использовать печь в жилых, производственных, общественных и иных непригодных помещениях;
- пользоваться неисправной печью;
- топить печь с установленным на ней баком, не заполненным водой;
- самостоятельно вносить изменения в конструкцию печи;
- использовать горючие жидкости в качестве растопки или топлива;
- накрывать печь чем-либо, сушить на ней одежду, обувь и др.;
- использовать для каменки нерекондуемые камни, а также камни неизвестного происхождения;
- оставлять вблизи печи детей без присмотра взрослых;
- оставлять работающую печь надолго без присмотра.

- 2.1.** К обслуживанию печи допускаются дееспособные лица, ознакомленные с устройством печи и руководством по эксплуатации.
- 2.2.** Прежде чем перекрыть дымоход, необходимо убедиться, что горение в топке полностью прекратилось, и на углях нет синеватого пламени [наличие угарного газа].
- 2.3.** Угли и золу можно удалять только из остывшей печи.

3. ТЕХНИЧЕСКИЕ ХАРАКТЕРИСТИКИ

параметры		ПАРАБЕЛЬ	
		14 К	18 К
Мощность печи, кВт		14	18
Объём парилки, м ³		до 14	до 18
Диаметр дымохода, мм		115	115
Высота дымохода от уровня колосников, м, не менее		5	6
Разрежение в дымоходе, Па		10...25	10...25
Колосник (ДхШ), мм		290x135	290x135
Глубина топки, мм		450	450
Габаритные (упаковочные) размеры печи, мм	длина	790 (820)	790 (820)
	ширина	435 (490)	435 (490)
	высота	650 (740)	700 (790)
Масса загружаемых камней, кг, не более		40	50
Масса печи, кг, не более		78	83

4. УСТРОЙСТВО ПЕЧЕЙ

- 4.1.** Корпус печи - цельносварной, из стали **СТ3** толщиной 6 мм.
- 4.2.** В нижней части топки расположена литая чугунная колосниковая решетка. Над топкой - конвективный дымоход, имеющий специальные окна для прочистки, закрывающиеся снаружи заглушкой.
- 4.3.** Выход дымохода - вертикальное кольцо наверху корпуса.
- 4.4.** Ограждающий кожух печи - сборный, состоит из малых и больших секций (панелей), скрепленных между собой стойками (см. рис.1).
- 4.5.** Кожух и топка образуют три мощных конвективных канала (два боковых и один задний), благодаря которым парилка прогревается быстрее, а воздух получается сухой, как в сауне.
- 4.6.** Печи Парабель -14К, -18К поставляются в собранном виде.
- 4.7.** Дверцу топки можно навесить как на правую, так и на левую сторону.

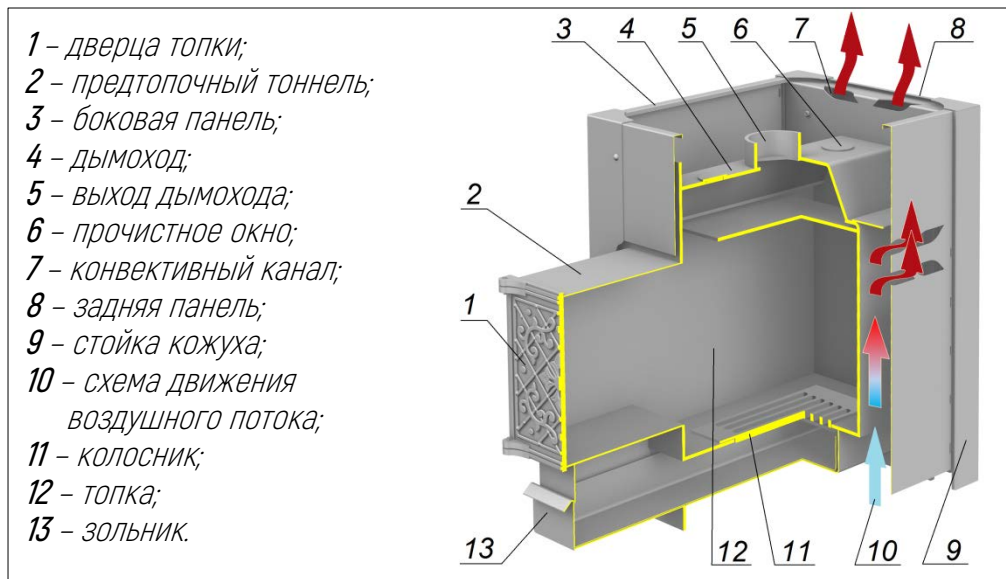


Рисунок 1. Устройство печи Парабель-14К, -18К.

6. МОНТАЖ ПЕЧИ

6.1. Схема монтажа печи в помещении показана на рисунках 3 и 4.

6.2. Работы по установке и монтажу печи, подсоединение печи к дымовой трубе должны производить квалифицированные специалисты, имеющие право на производство указанных работ. Приёмка печи и дымоотводящего канала должна производиться с оформлением соответствующего акта (см. Приложение А).

6.3. Монтаж и эксплуатацию печи следует производить в соответствии с требованиями свода правил СП 60.13330.2012 «СНиП 41-01-2003. Отопление, вентиляция и кондиционирование воздуха» и свода правил СП 7.13130.13 «Отопление, вентиляция и кондиционирование. Требования пожарной безопасности».

6.4. Печь и кирпичную перегородку следует устанавливать на фундаменте. Основание под печь – несгораемое.

6.5. Печь устанавливается на расстоянии не менее 500 мм до защищенных сгораемых конструкций.

6.6. Стены из горючих материалов защищают кирпичной кладкой в один кирпич: от пола до уровня 0,5 м выше верхнего края печи (см. рис. 4, поз.1).

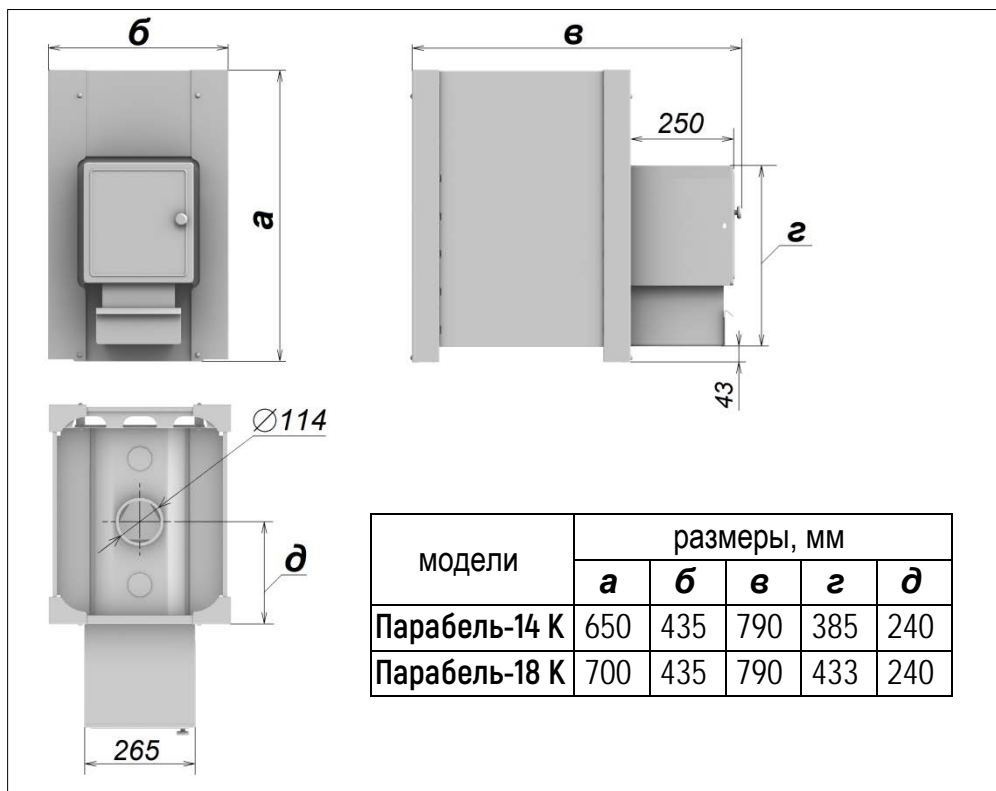


Рисунок 2. Монтажные размеры печей Парабель.

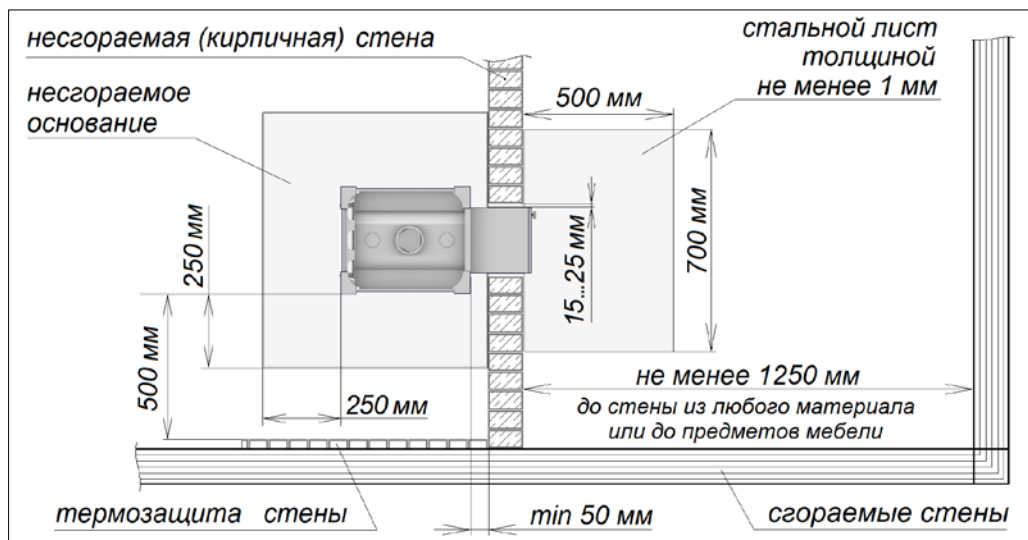
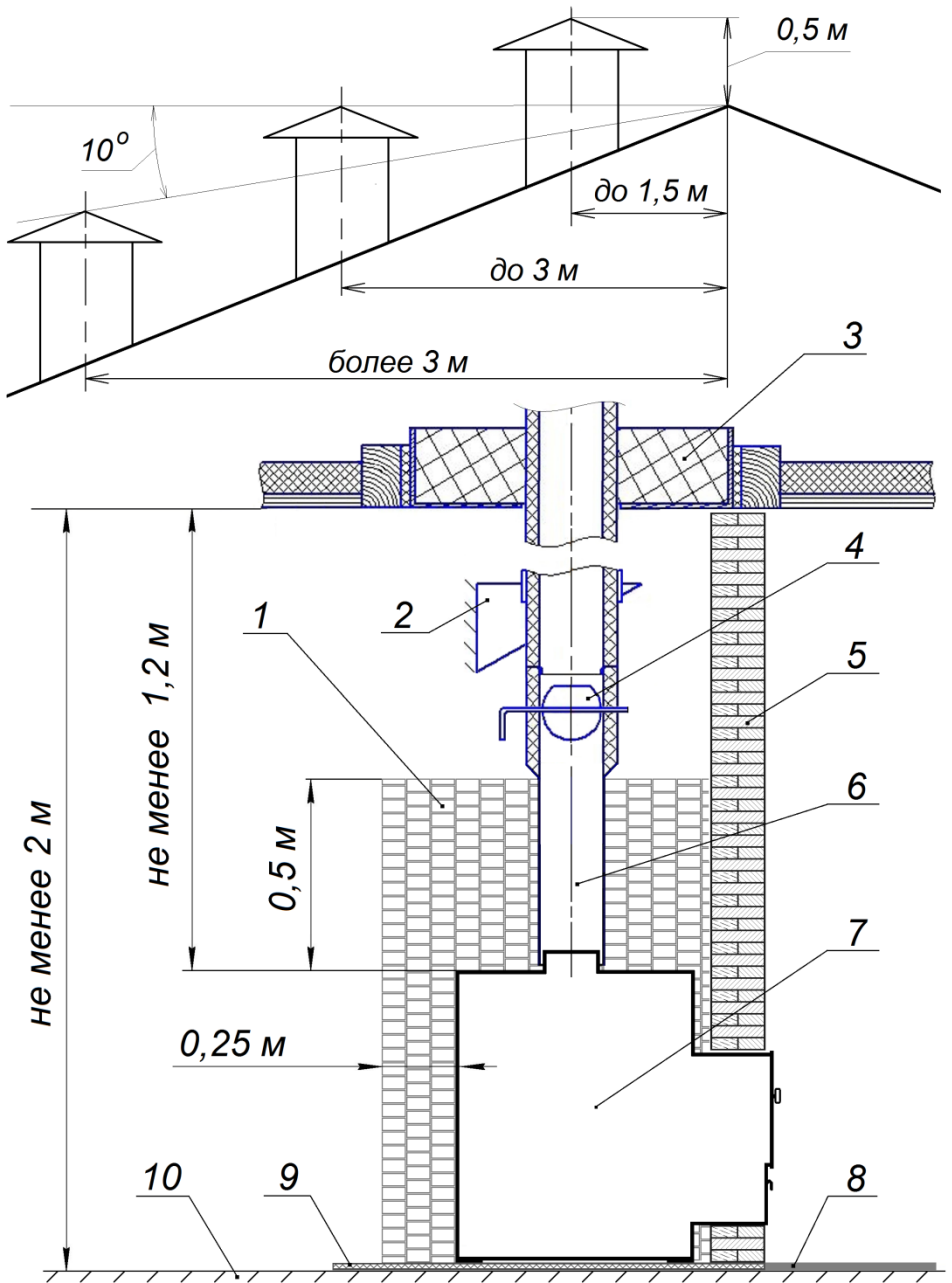


Рисунок 3. Установка печи в помещении (вид сверху).



1 – термозащита стены; 2 – крепление дымовой трубы; 3 – потолочная разделка; 4 – шибер (заслонка); 5 – негоряемая стена; 6 – неутепленный участок дымохода; 7 – печь; 8 – металлический лист; 9 – негоряемое основание, 10 – фундамент.

Рисунок 4. Присоединение печи к дымовой трубе.

- 6.7.** Расстояние от верхнего края печи до потолка – не менее 1,2 м.
- 6.8.** Стена, в которую монтируется предтопочный тоннель печи, выполняется из негорючих термостойких материалов (например кирпичная кладка). Высота стены не менее 2 м (см. рис. 4).
- 6.9.** Зазор между боковыми стенками предтопочного тоннеля и кирпичной кладкой - от 15 до 25 мм (см. рис. 3). Расстояние от топочной дверцы до противоположной стены и прочих бытовых предметов – не менее 1250 мм.
- 6.10.** Пол из горючих материалов под топочной дверцей защищают металлическим листом размерами 700×500×1 мм по асбестовому картону толщиной 8 мм.
- 6.11.** При проходе трубы через потолок необходимо выполнить разделку (см. рис. 4, поз.3). Устройство разделки выполняется в соответствии с действующими СНиП и требованиями пожарной безопасности. Площадь негорючего участка потолка над печью должна превышать на 1/3 площадь, занимаемую печью.
- 6.12.** Дымовая труба должна быть теплоизолирована, за исключением нижней секции, примыкающей к печи (поз. 6, рис. 4)
- 6.13.** Внутри помещения минимальный участок теплоизоляции трубы – не менее 400 мм ниже потолка.
- 6.14.** Соединения элементов дымохода должны быть легкодоступны для визуального контроля и не должны попадать в разделки перекрытий.
- 6.15.** В случае присоединения печи к стационарному встроенному дымоходу, либо в иных случаях, не рекомендуется отклонять ось дымовой трубы от вертикали более чем на 45°.
- 6.16.** При монтаже дымовой трубы в зданиях с кровлями из горючих материалов необходимо оснастить трубу искроуловителем из металлической сетки с ячейками 5х5 мм.
- 6.17.** Печь должна быть разгружена от веса дымовой трубы (рис.4, поз.2).
- 6.19.** Дымовая труба должна быть оснащена шибером (рис. 4, поз. 4). Шибер не должен перекрывать дымоход более чем на 70 %.

7. ПОДБОР И УСТАНОВКА БАКА ДЛЯ ГОРЯЧЕЙ ВОДЫ

7.1. При выборе объема бака для воды пользуйтесь правилом: 10-12 л на одного человека и 8-10 л для запаривания веника.

7.2. При монтаже водяного бака все соединения его с печью, дымоходом и иными конструктивными элементами должны быть разборными. Это необходимо для последующей профилактики, в целях пожарной безопасности и демонтажа.

7.3. При топке печи бак должен быть заполнен водой.

ВНИМАНИЕ! Не допускайте выкипания воды в баке!

Во избежание ожога паром, не лейте воду в раскаленный пустой бак!

8. ПОДБОР И УКЛАДКА КАМНЕЙ

Камни для каменки следует приобретать в специализированных магазинах. При подборе камней соблюдать следующие правила:

8.1. Главное требование к камням для засыпки - чтобы они хорошо аккумулировали, а затем отдавали тепло, выдерживали высокие температуры и не растрескивались от воды. Для этого они должны быть плотными (с большой удельной массой), однородными, равномерно нагреваться по всему объему и иметь одинаковый коэффициент теплового расширения во всех направлениях.

8.2. Камни не должны содержать в себе вредные вещества, не должны иметь повышенный радиационный фон.

8.3. Основные породы камня для каменки: габбро-диабаз, талькохлорит, базальт, перидотит, жадеит, хромит, дунит. Используется также морская и речная галька.

8.4. Размеры камней 60-250 мм.

8.5. Перед укладкой камни следует промыть в воде жесткой щеткой.

8.6. При наполнении каменки большие камни следует укладывать вниз. Укладываются камни как можно свободнее, для лучшего прохождения воздуха.

8.7. Периодически следует проверять состояние камней. Лопнувшие и растрескавшиеся камни следует заменять новыми.

9. ВВОД ПЕЧИ В ЭКСПЛУАТАЦИЮ

ВНИМАНИЕ! Все наружные поверхности печи окрашены двумя слоями жаростойкой кремнийорганической эмали ($t_{\max} = 600^{\circ}\text{C}$). Данное покрытие достигает своей окончательной прочности только после первого протапливания. Во избежание повреждения покрытия, рекомендуется осторожное обращение с печью вплоть до момента полного остывания после первого протапливания.

9.1. Первое протапливание печи производится без камней. В штатном режиме работы следует вначале уложить камни в ёмкость для камней.

9.2. Первую протопку печи следует проводить в хорошо проветриваемом помещении или на улице. Предварительно удалить все дополнительные принадлежности из ящика зольника и топки.

9.3. При наличии бака обязательно заполнить его водой.

9.4. Открыть шибер. В топку печи поместить бумагу, щепки и зажечь. Отсутствие копоти на внешней поверхности сочленений дымохода будет свидетельствовать об их герметичности.

9.5. Положить в топку печи растопочный материал. Отрегулировать тягу. Когда растопка полностью разгорится, добавить дров.

9.6. Обратит внимание на цвет пламени. При нехватке воздуха пламя красное с тёмными полосками. При избытке воздуха пламя имеет ярко-белый цвет, а горение сопровождается гудением. Регулируя подачу воздуха с помощью заслонки и зольного ящика, нужно добиться нормального пламени золотисто-желтого цвета.

ВНИМАНИЕ! При первом протапливании печи в результате нагрева краски появится запах, который исчезнет через несколько часов. Также возможно легкое задымление помещения из-за сгорания следов смазочных материалов. Протапливание продолжить. Помещение проветрить.

9.7. Произвести полноценное протапливание в течение 3 часов. Убедиться в допустимости температур окружающих горючих строительных конструкций. При необходимости провести соответствующие работы.

9.8. Не следует топить печь более 6 часов без перерыва – это укорачивает её срок службы.

9.9. В качестве топлива используются дрова или древесные брикеты.

ВНИМАНИЕ! Запрещается использовать в качестве топлива:

- дрова с влажностью выше 18%;
- остатки изделий, имеющих лакокрасочное покрытие;
- дрова или деревянные изделия, пропитанные различными составами;
- каменный уголь, опилки, стружку, экзотические породы древесины, пластик и др. искусственные материалы, картон и бумагу (за исключением разжигания).

10. ПРАВИЛА ХРАНЕНИЯ. УТИЛИЗАЦИЯ

10.1. Правила хранения печей – по ГОСТ 15150, которым соответствуют следующие условия хранения: навесы или помещения при температуре от -50°C до +50°C при относительной влажности воздуха не более 85% (при температуре 25°C).

10.2. Срок хранения печей 10 лет.

10.3. В конструкции печей не используются вредные и опасные вещества. По окончании службы печи подлежат переплавке.

10.4. Действия по утилизации должны соответствовать законам страны-потребителя изделия.

11. МАРКИРОВКА ПЕЧЕЙ

11.1. Маркировка печи состоит из наименования, мощности и артикула.

11.2. Первое число артикула – наличие предтопочного тоннеля; второе – модификация дверцы; третье – модификация ограждения (кожуха).

11.3. Значение чисел артикула:

первое число	1	имеется предтопочный тоннель
второе число	1	дверца стальная
	2	дверца чугунная
	3	дверца стеклянная
третье число	1	ограждение – решетка
	2	ограждение – панели

<i>Пример маркировки печи:</i>		
Парабель 14 К - 1. 2. 2		
Мощность	Конвекция	Артикул
<i>Печь "Парабель" мощностью 14 кВт, с конвекционным кожухом, с предтопочным тоннелем, с чугунной дверцей, ограждение - панели.</i>		

12. ГАРАНТИЙНЫЕ ОБЯЗАТЕЛЬСТВА

12.1. Гарантийный срок эксплуатации печи – 2 года.

12.2. Срок службы изделия – 10 лет.

12.3. Критерий предельного состояния – прогар стенки камеры сгорания.

12.4. Гарантийный срок банной печи, а также срок службы исчисляются со дня передачи нагревательного устройства потребителю. Если день передачи установить невозможно, эти сроки исчисляются со дня изготовления печи.

12.5. Гарантия распространяется только на печи с заводским номером, соответствующим номеру, указанному в паспорте. На печи, проданные с уценкой или со скидкой и с оговоренными продавцом недостатками, распространяется ограниченная гарантия продавца.

12.6. При обнаружении в нагревательном устройстве недостатков в период гарантийного срока эксплуатации, владелец имеет право предъявить требования, предусмотренные «Законом о защите прав потребителей». Для этого составляется акт (см. Приложение Б) об установленном расхождении по качеству товара с описанием дефекта, указанием даты продажи, даты изготовления, модели нагревательного устройства, заводского номера и артикула, даты оформления акта. Акт должен быть подписан потребителем, представителем продавца и заверен печатью продавца. Акт комплектуется фотографиями дефектов. Фотографии должны отражать общий вид и дефекты печи, присоединенной к дымоходу. Качество фотографий – четкое, с хорошим освещением.

12.7. Акт об установленном расхождении по качеству товара, фотографии и контрольный талон на установку должны быть переданы изготовителю в оригинале или электронной почтой.

12.8. Гарантия не распространяется на нагревательные устройства, которые вышли из строя или получили дефекты по причине:

12.8.1. - прямого или косвенного действия механических сил, химического, термического или физического воздействия, а также любых иных факторов искусственного или естественного происхождения, кроме случаев, когда такое воздействие прямо допускается данным паспортом;

12.8.2. - самовольного внесения изменений в конструкцию печи;

12.8.3. - допущенных ошибок или несоблюдения правил установки, монтажа, эксплуатации и обслуживания печи;

12.8.4. - использования некачественного или нерекомендованного топлива;

12.8.5 - небрежности при хранении, транспортировке, эксплуатации печи;

12.8.6. - несоответствия параметров и предназначения обогреваемых помещений параметрам нагревательного устройства;

12.8.7. - пуска печи в эксплуатацию или её ремонта, произведенного лицами, на то неуполномоченными.

12.9. Гарантийные обязательства Изготовителя действуют только при условии использования изделия исключительно для домашних (личных и семейных) нужд. На случаи использования изделия в коммерческой (связанной с извлечением прибыли) деятельности, гарантийные обязательства Изготовителя не распространяются.

Предприятие-изготовитель: ООО «Сибтеплоэнергомаш»

тел./факс: (383) 303-44-30 e-mail: ru@sten.ru сайт: www.sten.ru

Почтовый адрес: 630532, Россия, Новосибирская обл.,

Новосибирский р-н, п. Сосновка, ул. Линейная, 12.

13. ВОЗМОЖНЫЕ НЕИСПРАВНОСТИ И МЕТОДЫ ИХ УСТРАНЕНИЯ

Неисправности	Вероятная причина	Методы устранения
Горение топлива хорошее, а помещение нагревается плохо	Топливо горит с большой скоростью	Отрегулировать тягу шибером, сбалансировать подачу воздуха через зольник
	Слабая теплоизоляция помещений	Проверить теплоизоляцию помещений, устранить недостатки
	Мощность печи не соответствует объему парилки	Установить печь соответствующей мощности
	Камни слишком крупные или слишком мелкие	см. «Подбор и укладка камней»
	Камни уложены неправильно	
Течет черная вода из-под зольного ящика при розжиге печи. После прогрева печи течь прекращается.	Образуется конденсат на внутренних стенках печи и дымовой трубы при высокой влажности помещения и использовании сырого топлива	Использовать сухое топливо.
		Продолжить топку, прогреть дымоход и помещение.
Плохое горение топлива, топливо не разжигается	Плохая тяга	Проверить правильность устройства дымовой трубы и вентиляции.
		Очистить дымовую трубу от сажи.
Утечка продуктов сгорания в помещение		Увеличить высоту дымовой трубы.
		Утеплить стальную дымовую трубу.
		Увеличить подачу воздуха через зольник. Очистить зольный ящик от золы.
	Открыть шибер.	
	Избыток первичного воздуха	Уменьшить подачу воздуха через зольник. Открыть шибер.

14. КОМПЛЕКТ ПОСТАВКИ

Корпус печи	1 шт.	Паспорт и руководство по эксплуатации	1 шт.
Дверца топки	1 шт.	Кочерга	1 шт.
Зольный ящик	1 шт.	Заглушка прочистного окна	2 шт.
Колосник	1 шт.	Совок печной (дополнительная комплектация)	

15. СВИДЕТЕЛЬСТВО О ПРИЕМКЕ. ОТМЕТКА О ПРОДАЖЕ

Печь банная **ПАРАБЕЛЬ** –

14 К	18 К

 – артикул

--	--	--

заводской № _____

соответствует требованиям ТУ 4858-007-55468227-2015

и признана годной к эксплуатации.

Дата выпуска « ____ » _____ 20__ г.

Мастер ОТК _____

Наименование торгующей
организации _____

Дата продажи « ____ » _____ 20__ г.

и штамп торгующей организации

Продавец: _____ / _____
(фамилия, инициалы) (подпись)

Подпись покупателя:

*Претензий к внешнему виду отопительного аппарата не имею,
с руководством по эксплуатации и условиями гарантии ознакомлен.*

_____ / _____
(фамилия, инициалы) (подпись)