

#### 4. ПРОТИВОПОЖАРНЫЕ ТРЕБОВАНИЯ И ТРЕБОВАНИЯ БЕЗОПАСНОСТИ ПРИ ЭКСПЛУАТАЦИИ

- ☑ Казан-мангал необходимо размещать на ровной негорючей поверхности (металл, кирпич, бетон и пр.).
- ☑ Минимальное расстояние от печи до горючих поверхностей — не менее 500 мм во все стороны.
- ☑ При растопке нельзя применять бензин и другие легковоспламеняющиеся жидкости.
- ☑ При закладке дров необходимо пользоваться перчатками.
- ☑ Регулярно удаляйте остывшую золу.
- ☑ Не оставляйте мангал без присмотра во время горения.
- ☑ Не допускайте детей к мангалу.
- ☑ Чистку дымохода проводите не реже одного раза в год, при сильном засорении дымохода рекомендуется его демонтаж и очистка специальными средствами.



#### При эксплуатации казана-мангала ЗАПРЕЩАЕТСЯ:

- эксплуатировать казан-мангал, установленный способом, не указанным в данном руководстве;
- растапливать казан-мангал легковоспламеняющимися или горючими жидкостями;
- применять в качестве топлива жидкие и газообразные виды топлива;
- применять твёрдое топливо, температура горения которого выше 750° (уголь, осина, саксаул и т.п);
- эксплуатация казан-мангал с открытой топочной дверцей;
- сжигать в очаге и мангале мусор, пластиковые пакеты;
- оставлять без присмотра казан-мангал и поручать надзор за ним малолетним детям;
- прикасаться к нагретым поверхностям голыми руками или другими открытыми частями тела;
- заливать огонь в топке водой;
- вносить изменения в конструкцию изделия и использовать не по назначению;
- удалять сажу из дымохода путём выжигания;
- удалять золу и угли из неостывшей печи.



www.novmk.ru

#### 5. ТРАНСПОРТИРОВКА И ХРАНЕНИЕ

Транспортировать казан-мангал необходимо в закрытых транспортных средствах, избегая попадания влаги. Хранить в закрытых и сухих помещениях.

#### 6. СРОК СЛУЖБЫ И ГАРАНТИЯ

Срок службы при соблюдении указаний по эксплуатации — не менее 3-х лет.

Гарантийный срок-12 месяцев со дня выпуска. Гарантия не распространяется на изделие, используемое с нарушением правил эксплуатации.

По вопросам гарантийного обслуживания обращаться по месту приобретения изделия.

#### 7. КОМПЛЕКТ ПОСТАВКИ:

Очаг	1
Зольный ящик	2
Конфорка (чугун) из 4-элементов	1
Мангал с крышкой	1
Упор для крышки	1
Адаптер дымохода	1
Ножки очага	4
Ножки мангала	2
Комплект крепежа	1
Руководство по эксплуатации	1

#### СВИДЕТЕЛЬСТВО О ПРИЁМКЕ

Казан-мангал Сибирь изготовлен и признан годным для эксплуатации.

Дата выпуска: \_\_\_\_\_  
число, месяц, год

М.П.

#### СВИДЕТЕЛЬСТВО О ПРОДАЖЕ

Дата продажи \_\_\_\_\_  
число, месяц, год

М.П.  
(торгующей организации)

www.novmk.ru



#### РУКОВОДСТВО ПО ЭКСПЛУАТАЦИИ казан-мангал «СИБИРЬ»



Подробное изучение настоящего руководства до монтажа изделия является ОБЯЗАТЕЛЬНЫМ!

## 1. ОПИСАНИЕ И НАЗНАЧЕНИЕ

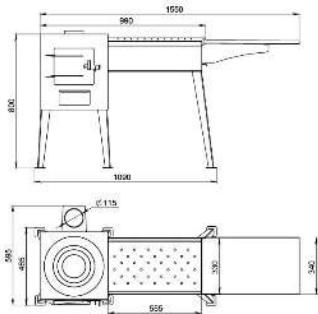


Рис.1. Общий вид казана-мангала.

Казан-мангал «Сибирь» предназначен для приготовления пищи на углях с использованием шампуров, решёток, и других приспособлений, а так же для приготовления различных блюд в казане на пламени от горящих дров.

Перед первым протапливанием казана-мангала убедитесь в правильной установке изделия и монтаже элементов дымохода в соответствии с требованиями, изложенными в настоящем руководстве.

Казан-мангал покрыт термостойкой эмалью (при первой протопке происходит полная её полимеризация, которая сопровождается характерным запахом). Не трогайте внешнюю поверхность до полного остывания. К приготовлению пищи следует приступить после исчезновения неприятного запаха.

## 2. ТЕХНИЧЕСКИЕ ХАРАКТЕРИСТИКИ

Габариты (ДхШхВ), (мм)	1550x595x800
Длина мангала, (мм)	555
Ширина мангала, (мм)	330
Ширина очага, (мм)	465
Глубина топки очага, (мм)	395
Диаметр отверстия под казан, (мм), max	Ø 350
Диаметр дымохода, мм	Ø 115
Рекомендуемая высота дымохода, не менее, (м)	1
Масса, не более (кг)	65

Установку казана-мангала и монтаж дымохода необходимо проводить с соблюдением требований настоящего руководства, действующих норм и правил пожарной безопасности.

## 3. СБОРКА И УСТАНОВКА

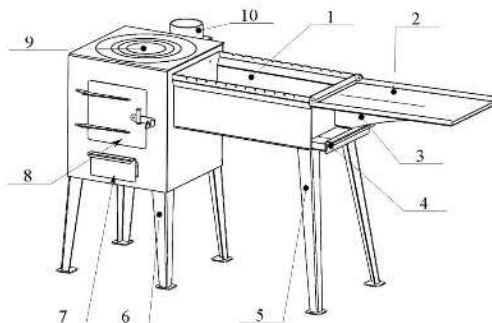
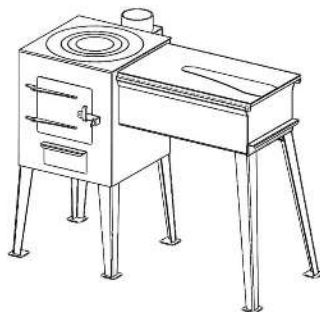


Рис.2. Сборка казана-мангала

1-Мангал; 2-Крышка мангала; 3-Упор для крышки мангала; 4-Зольник мангала; 5-Ножки мангала; 6-Ножки очага; 7-Зольник очага; 8-Топочная дверца; 9-Чугунные кружки; 10-Адаптер для дымохода.

## СБОРКА КАЗАНА-МАНГАЛА

Необходимо присоединить ножки очага [6] в количестве 4шт. к корпусу очага. Далее присоединить ножки мангала [5] в количестве 2шт. к корпусу мангала [1]. Мангал [1] соединяется с очагом имеющимися в комплекте креплениями, при этом крышка мангала [2] остается в открытом положении за счет упора [3].



## СБОРКА ДЫМОХОДА КАЗАНА-МАНГАЛА

Элементы дымохода не входят в комплект поставки и приобретаются как отдельная опция.

При установке казана-мангала внутри помещения монтаж дымохода осуществляется соответствующими специалистами, имеющими лицензию на проведение монтажных работ.

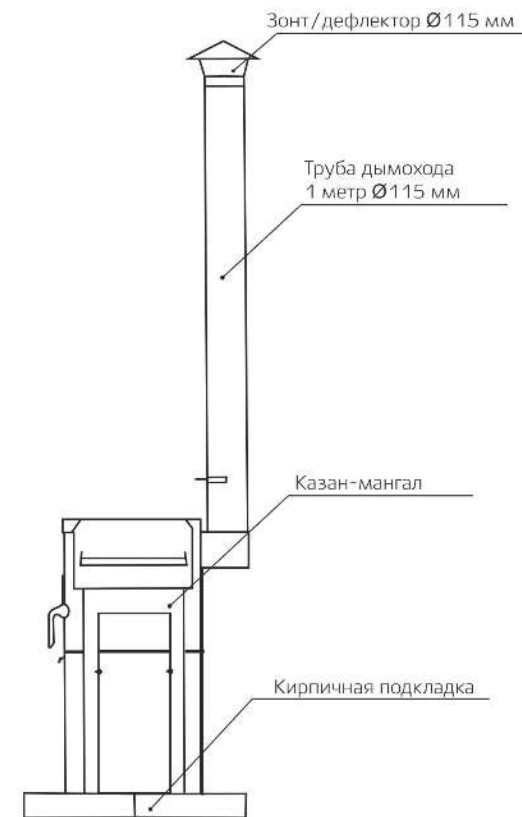


Рис.3. Пример установки казана-мангала вне помещения.